

241

242

243

244

245

246

247

248

249

250

251

252

253

254

255

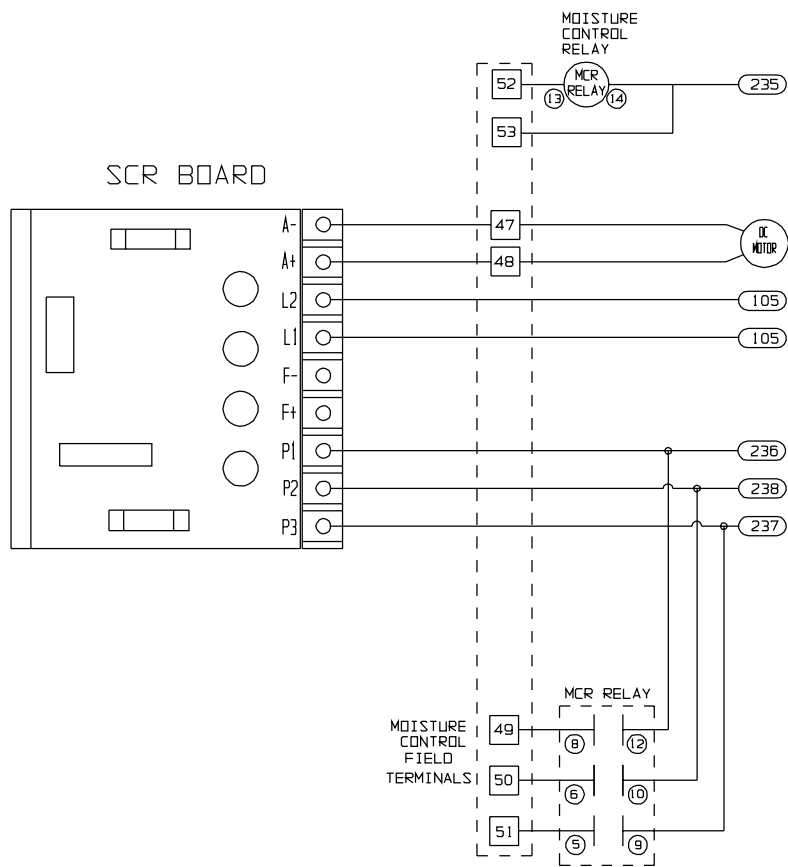
256

257

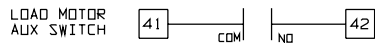
258

259

260



3 MTR-AUX



2 MTR-AUX

